

I'GA Szafa W3

DE Montageanleitung

CZ Návod k montáži

ES instrucciones de montaje

GB Assembly instructions

NL Montagehandleiding

FR Notice de montage

PL Instrukcja montażu

SK Návod na montáž

RO Instrucțiuni de montaj

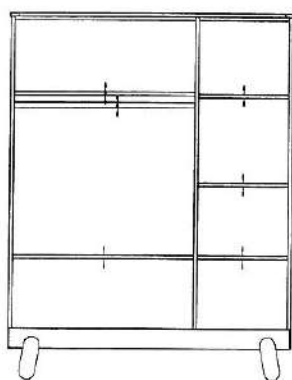
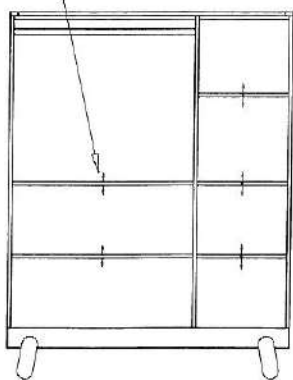
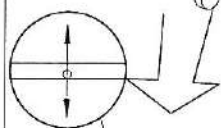
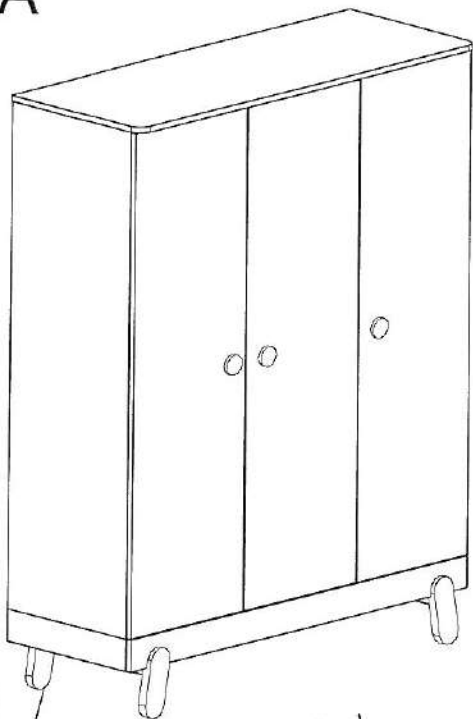
S Monteringsanvisningar

UA Керівництво з монтажу

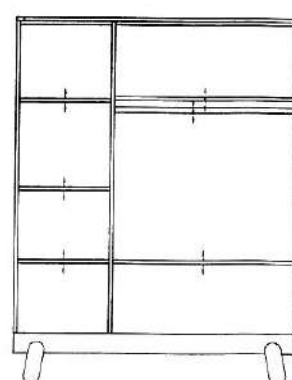
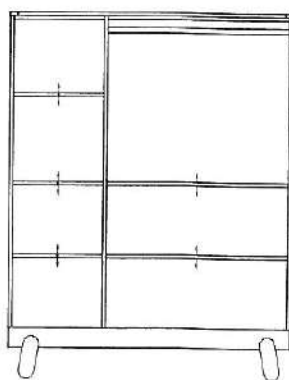
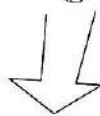
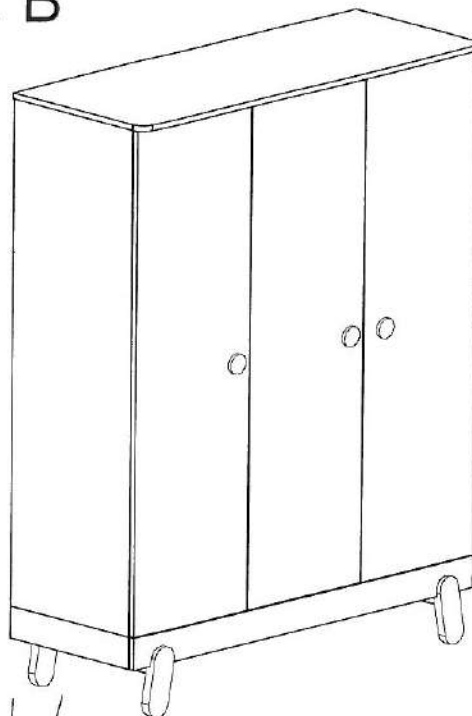
GR Οδηγίες συναρμολόγησης

SLO: Navodila za montažo

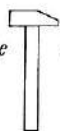
ver. A



ver. B



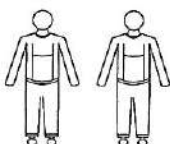
Narzędzia
Tools required
Outils nécessaires
Werzeuge
Delovno orodje



PZ1



PZ2



Ostrzeżenie! Nie pozostawiać dzieci bez opieki w pobliżu mebli podczas montażu. Małe części, niebezpieczeństwo uduszenia.

Warning! Do not leave children unattended near furniture during installation. Small parts, the danger of suffocation.

Achtung! Lassen Sie Kinder nicht unbeaufsichtigt in der Nähe von Möbel während der Installation. Kleine Teile, die Gefahr des Erstickens.

Attention! Ne laissez pas les enfants sans surveillance à proximité des meubles lors de leur montage. Les petites pièces peuvent présenter un risque de suffocation.

Opozorilo! Otroka ne puščajte brez nadzora staršev med montažo.

! 7≠8

Colli 1/5:

Nr 2L -x1
Nr 2R -x1
Nr 7 -x2
Nr 12 -x1

Colli 2/5:

Nr 9 -x2
Nr 18 -x2

Colli 3/5:

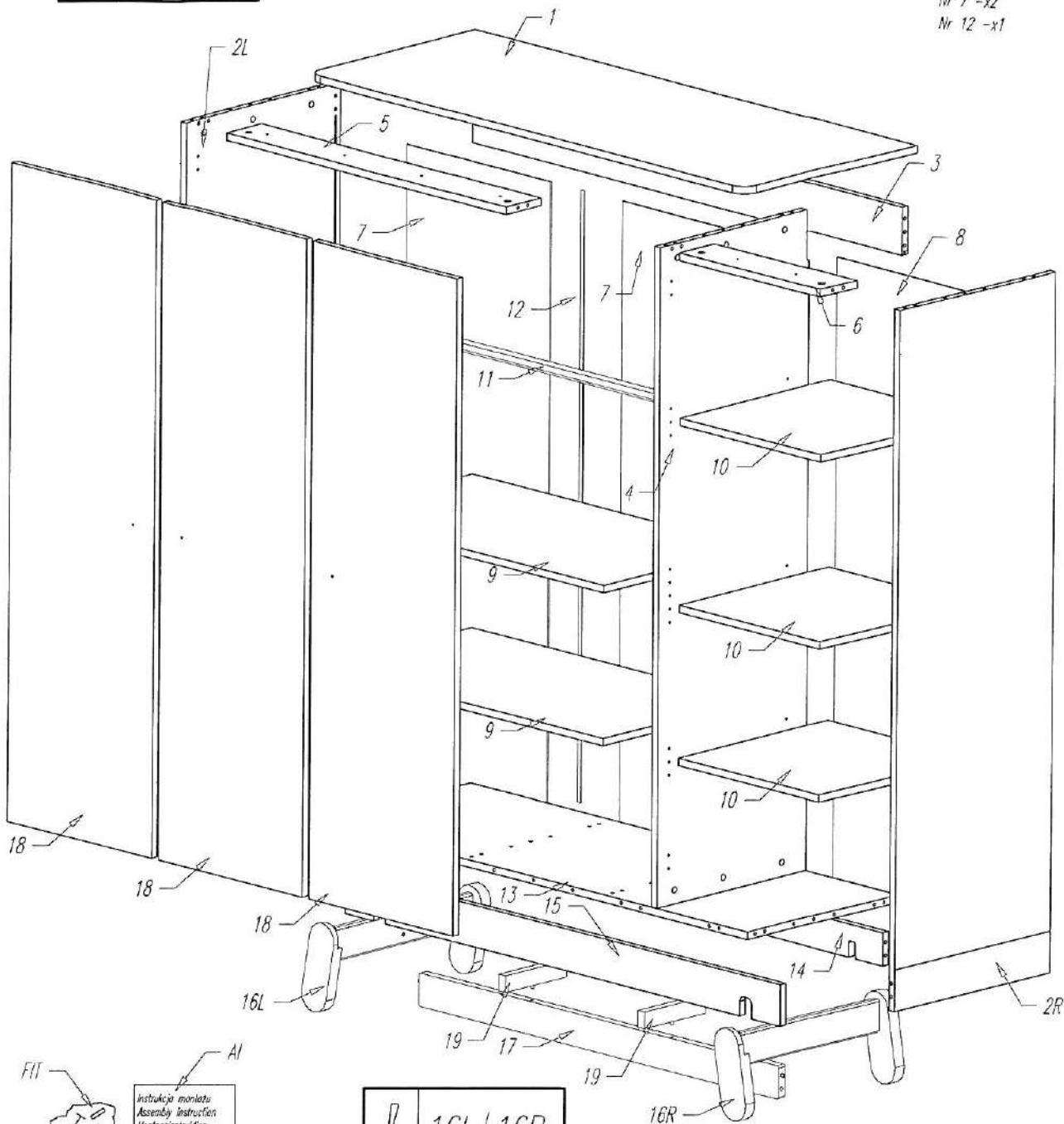
Nr 1 -x1
Nr 3 -x1
Nr 11 -x1
Nr 13 -x1
Nr 14 -x1
Nr 15 -x1
Nr 17 -x1
Nr 19 -x2
FIT -x1
Al -x1

Colli 4/5:

Nr 4 -x1
Nr 6 -x1
Nr 8 -x1
Nr 10 -x3
Nr 18 -x1

Colli 5/5:

Nr 16L -1 szt.
Nr 16R -1 szt.

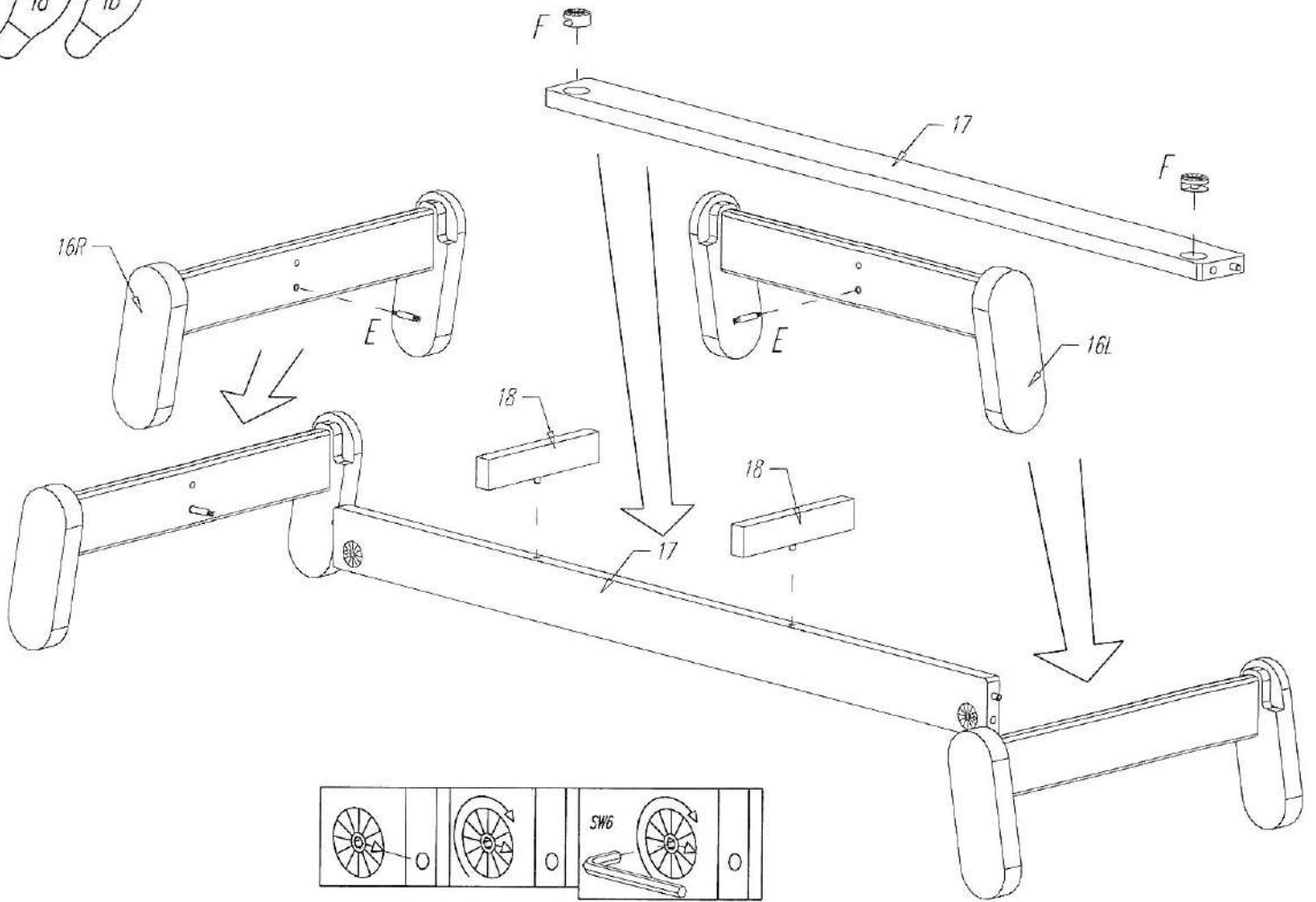
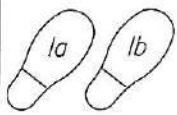


FIT
Al
Instrukcja montażu
Assembly Instruction
Montageanleitung
Instructions d'installation
Návod na montáž

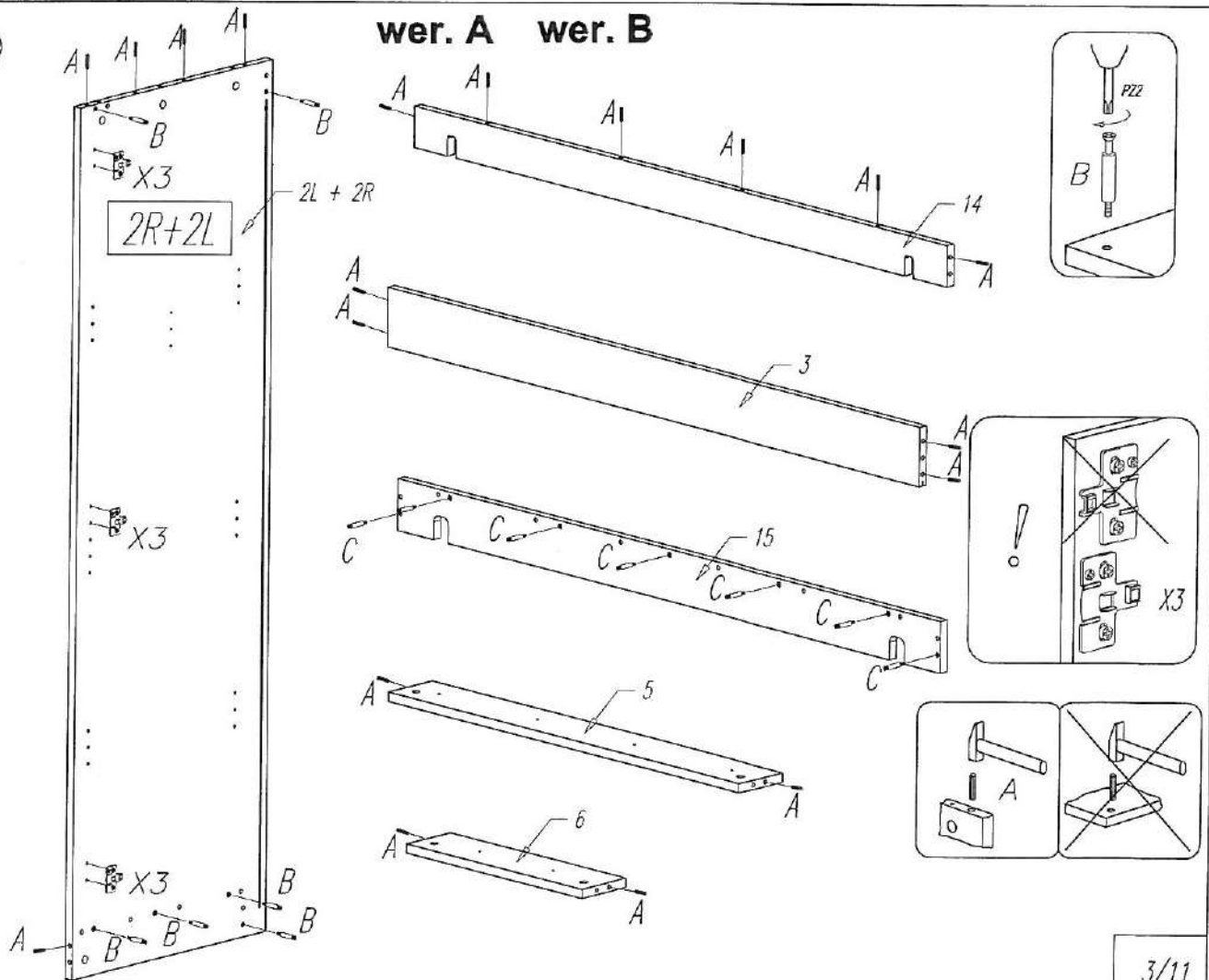
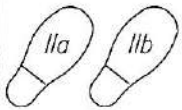
! 16L≠16R

A Ø8x40 x46	B L34/M6 x24	C L34/M6 x7	D Ø15/15 x33	E Maxifix/M6 x2	F Maxifix x2	G 34/18/34 x1	
H Metal x20	J M4x30 x3	K Ø3,5x30 x6	L Ø3,0x20 x15	M Ø3,5x16 x12	N Plastic x2	O x8	
P Ø3,5 x6	LOGO PINIO x1	x2	UCH Ø65 x3	X1 MMN Standard x3	X2 MMN Soft x6	X3 H=2 x9	X4 Ø4,0x16 x18
2/11	SW6 x1	SW4 x1	1GA-2 W3				

wer. A wer. B

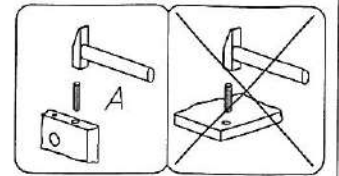
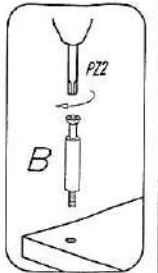
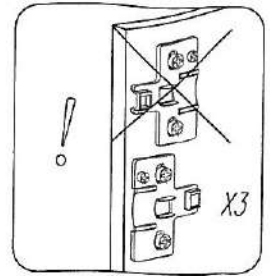
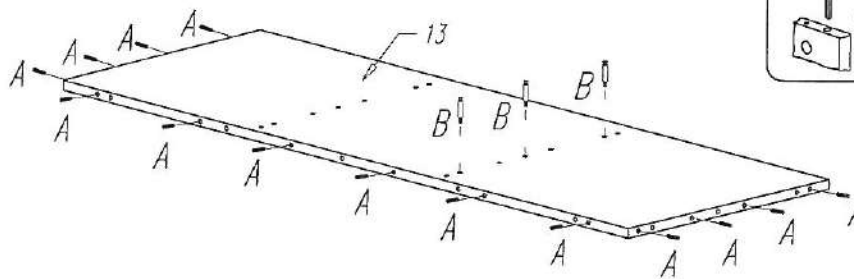
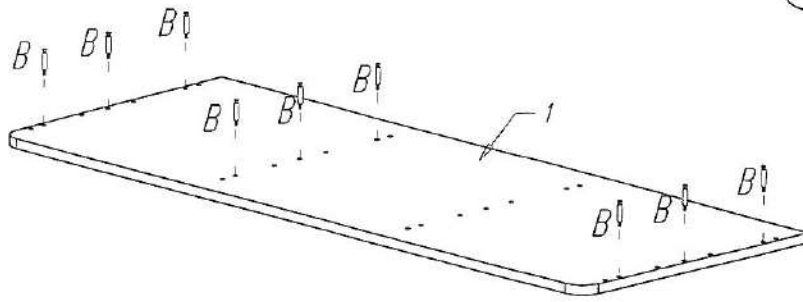
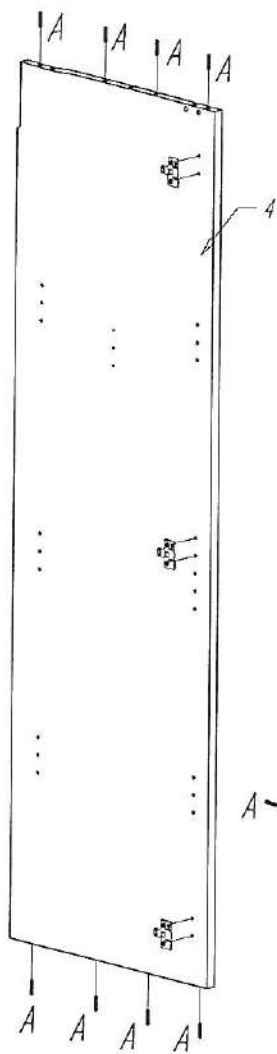


wer. A wer. B



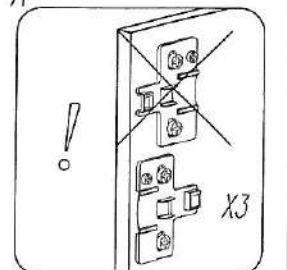
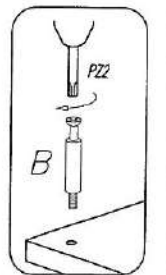
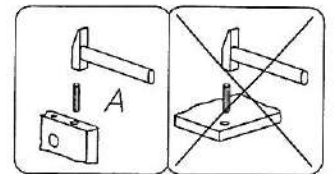
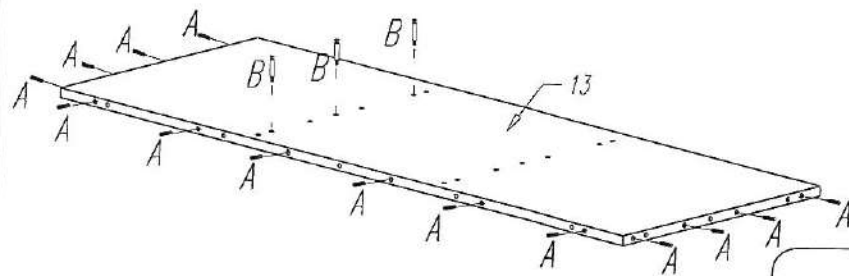
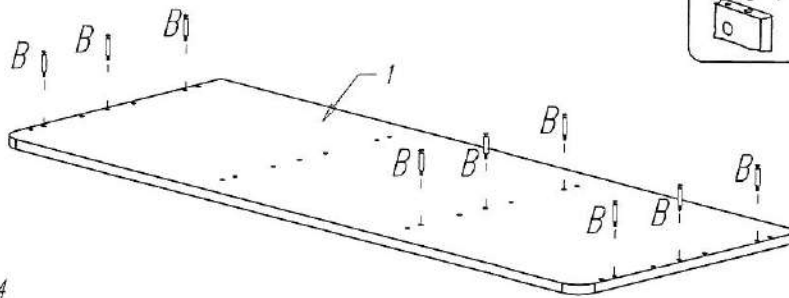
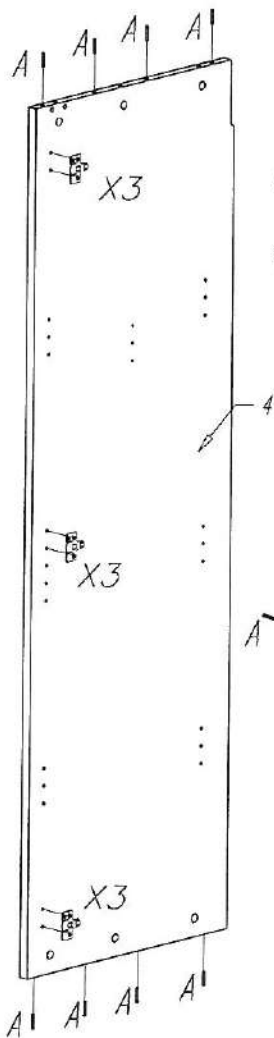
wer. A

IIIa



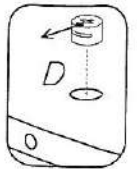
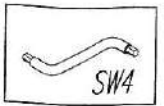
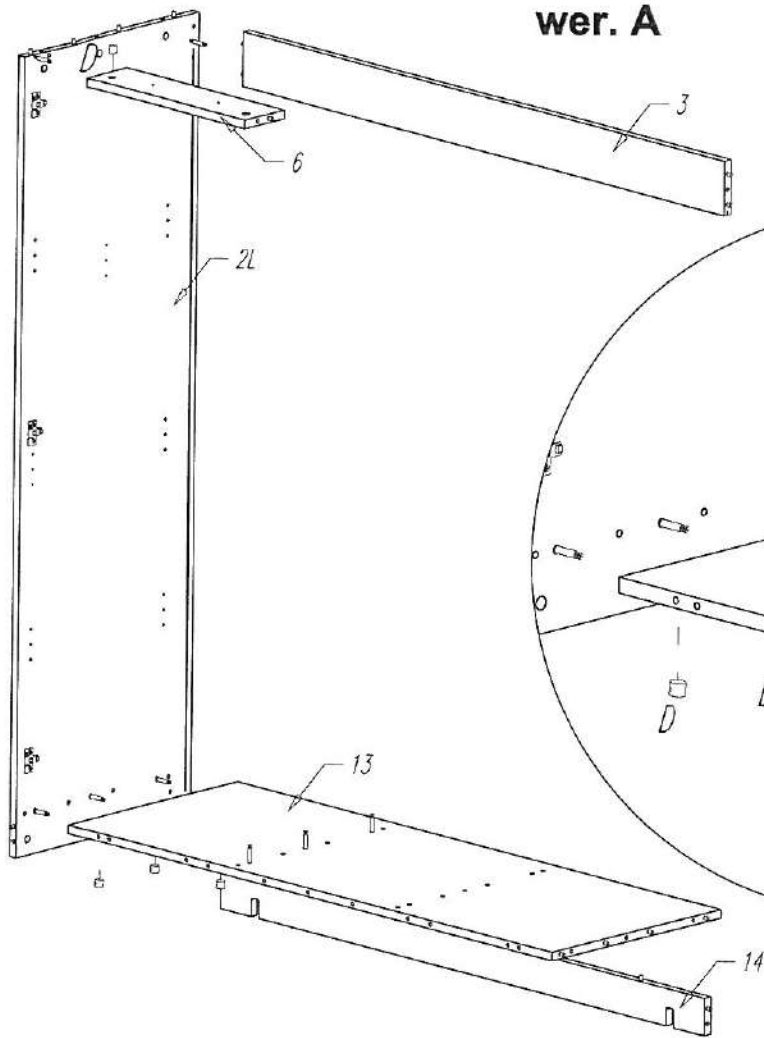
wer. B

IIIb



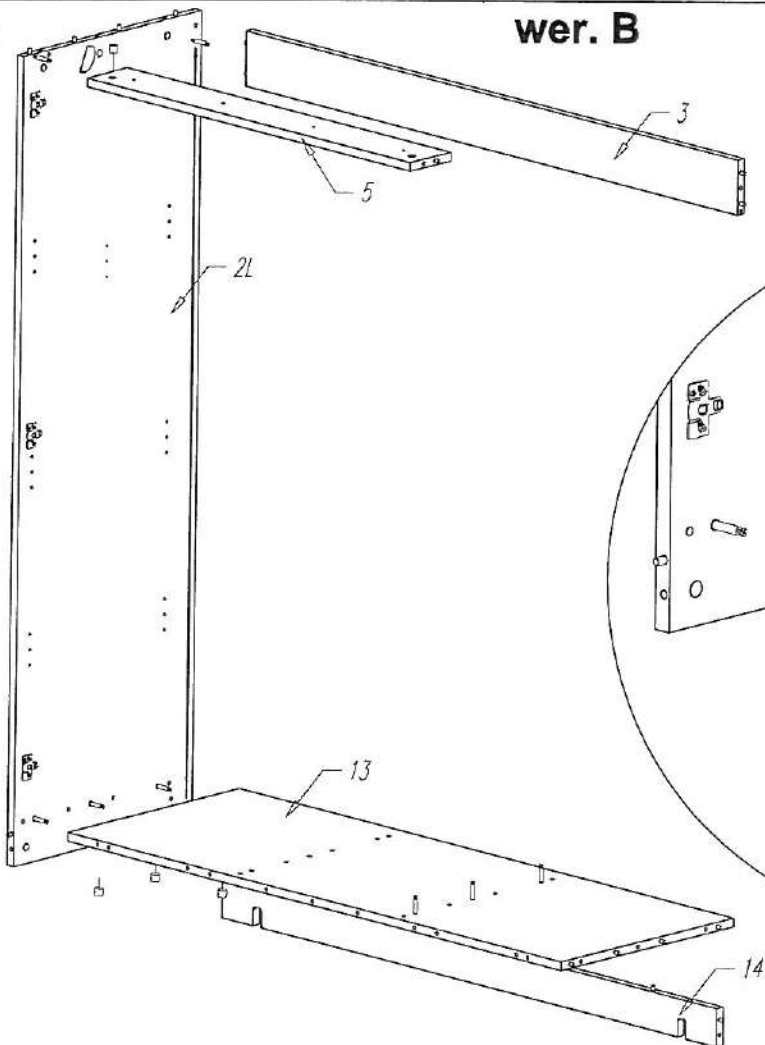
wer. A

IVa



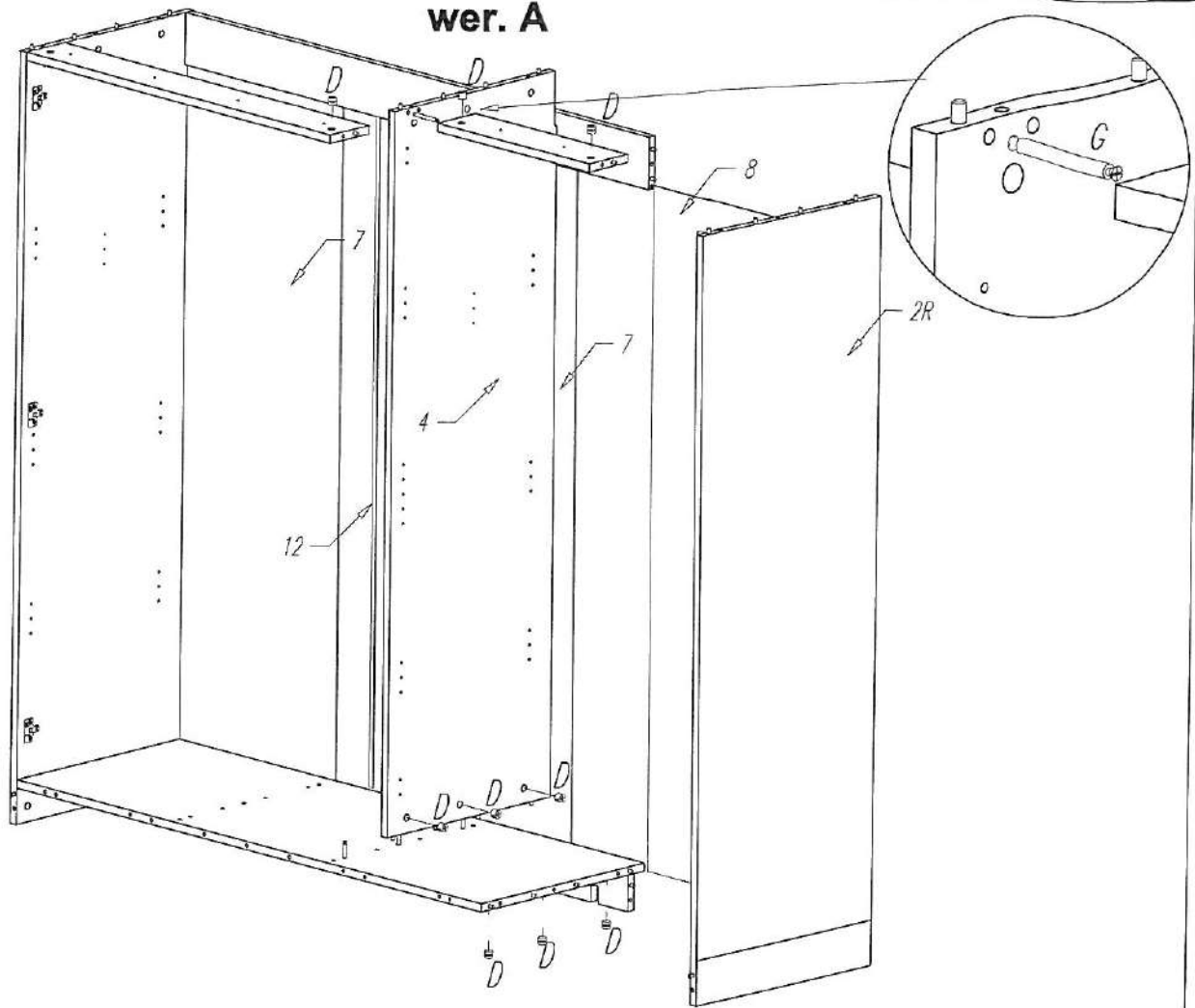
wer. B

IVb



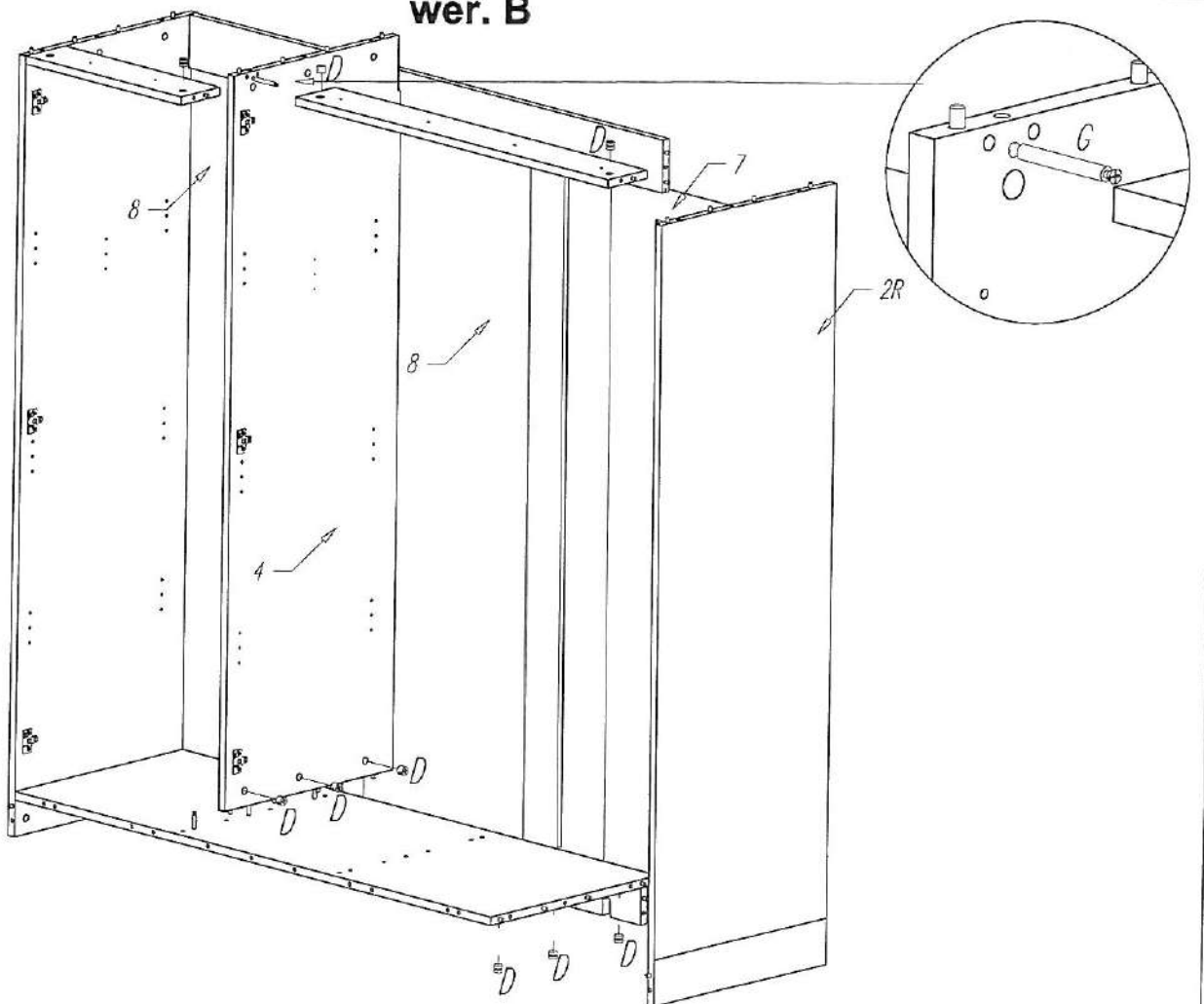
ver. A

Va



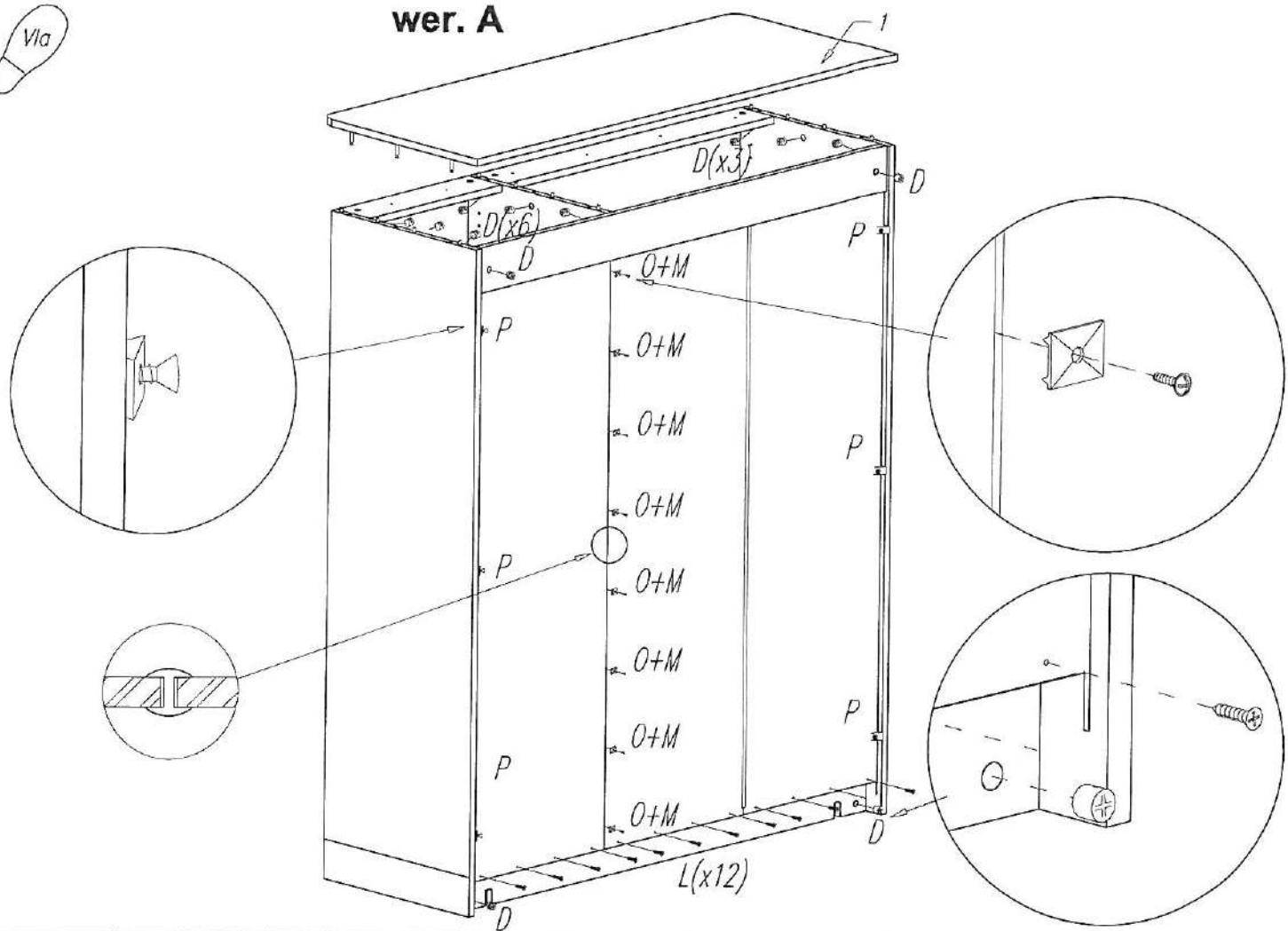
ver. B

Vb



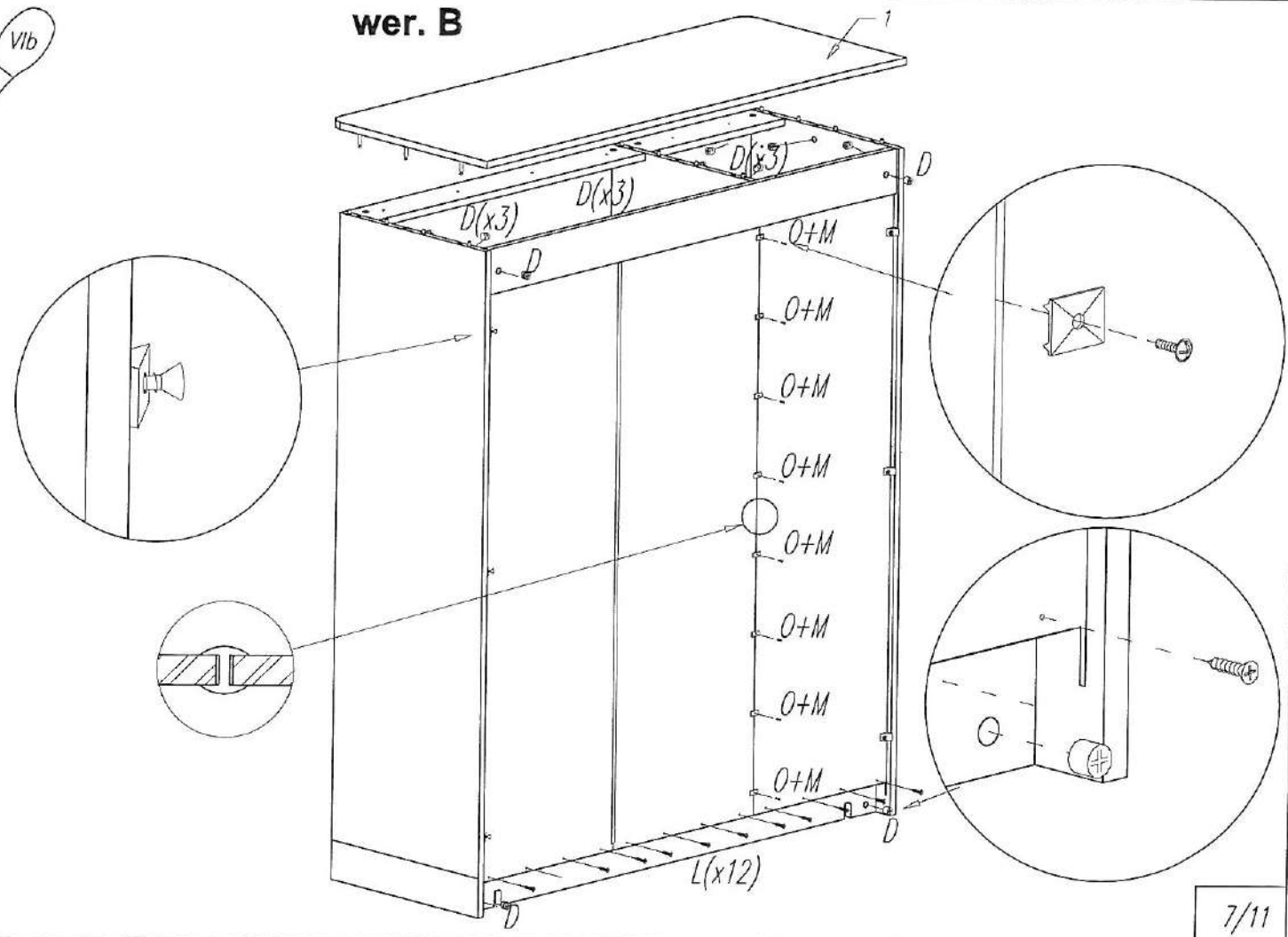
ver. A

Via



ver. B

Vib

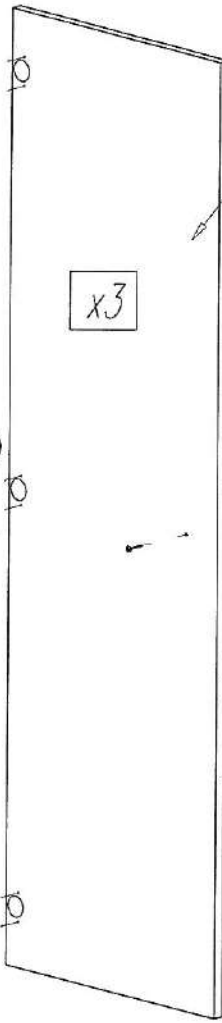


wer. A wer. B

VIIa

VIIb

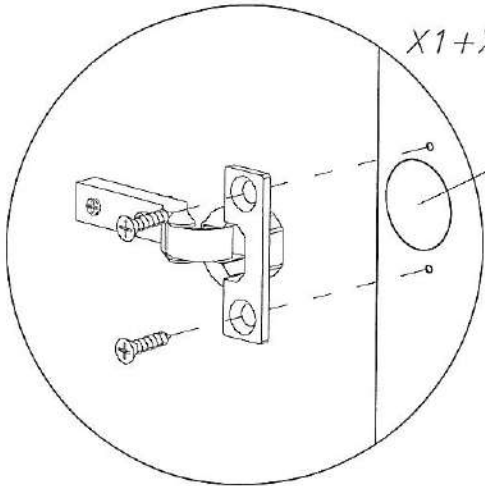
X2+X4(x2)



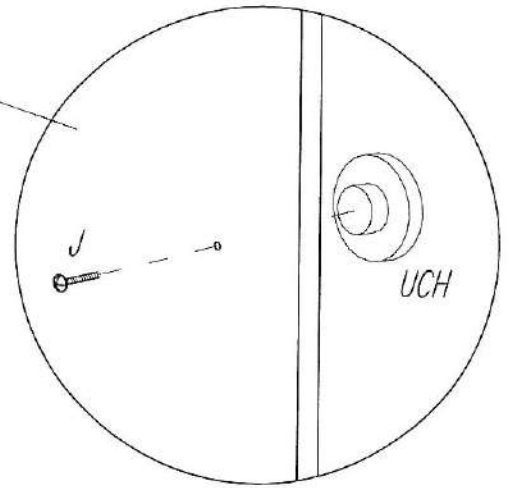
18

x3

X1+X4(x2)



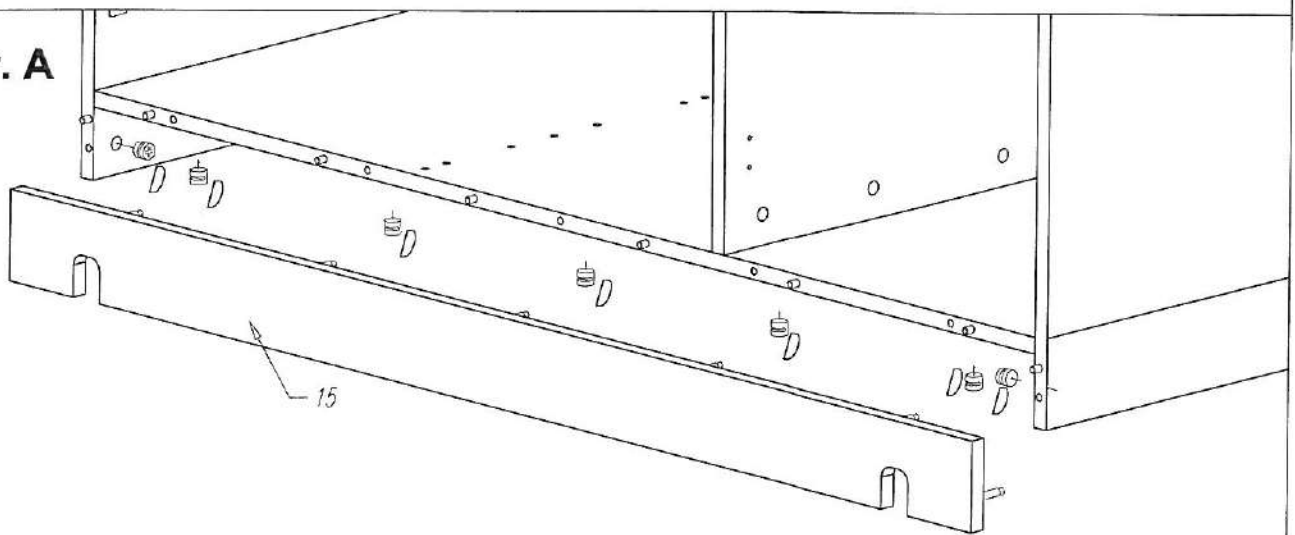
X2+X4(x2)



UCH

VIIIa

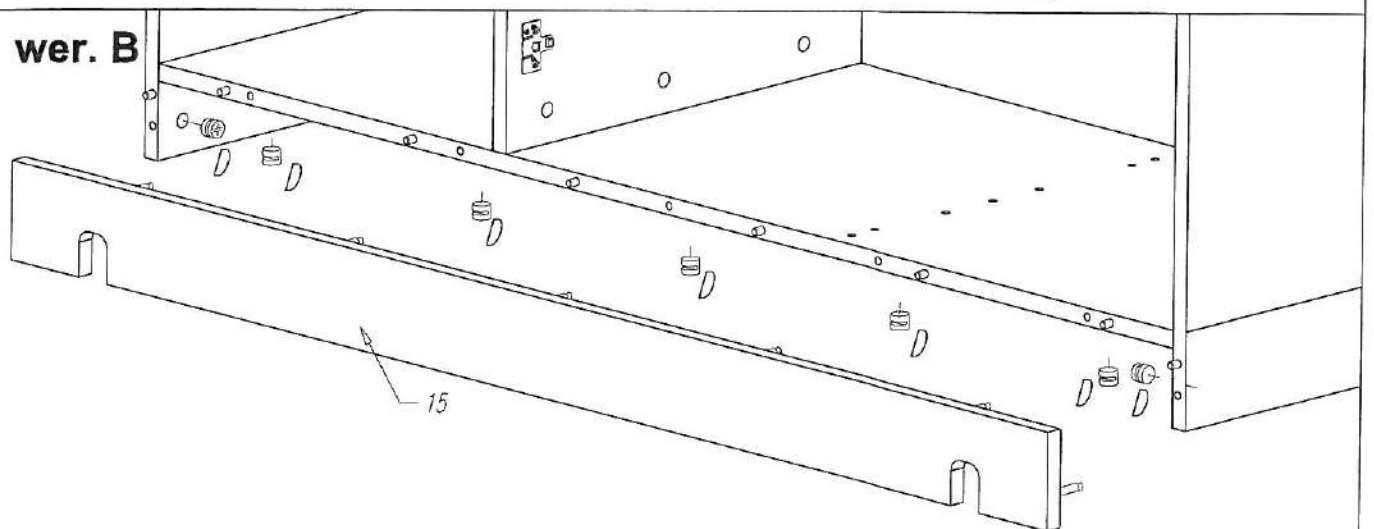
wer. A



15

VIIIb

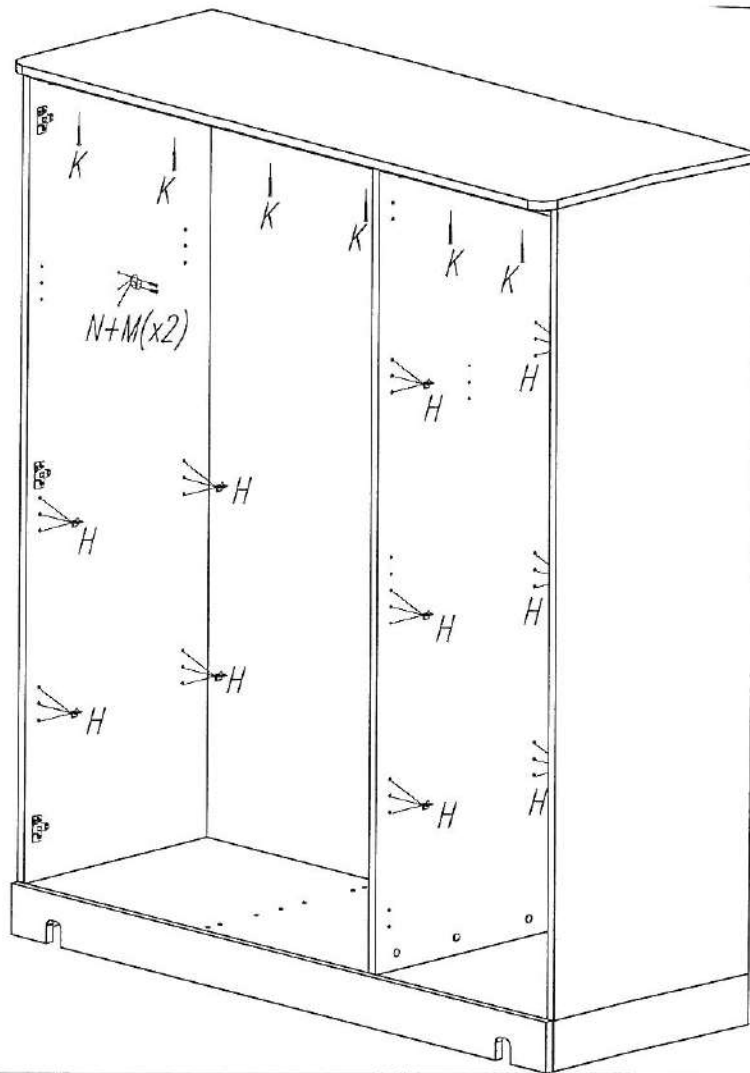
wer. B



15

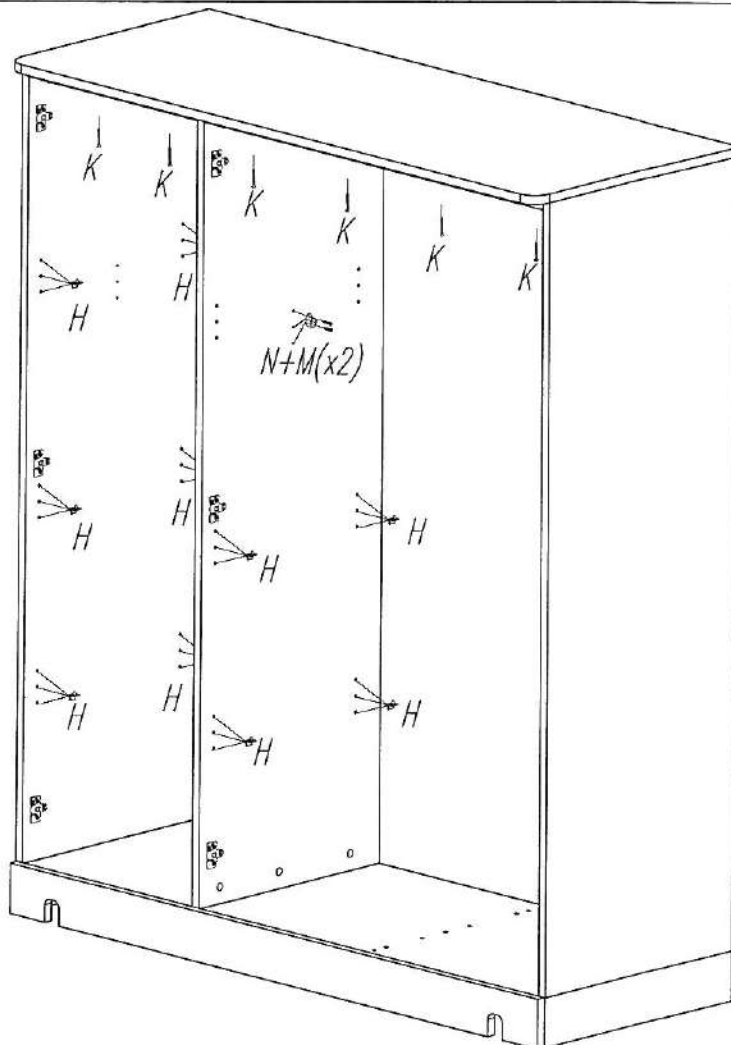
IXa

wer. A



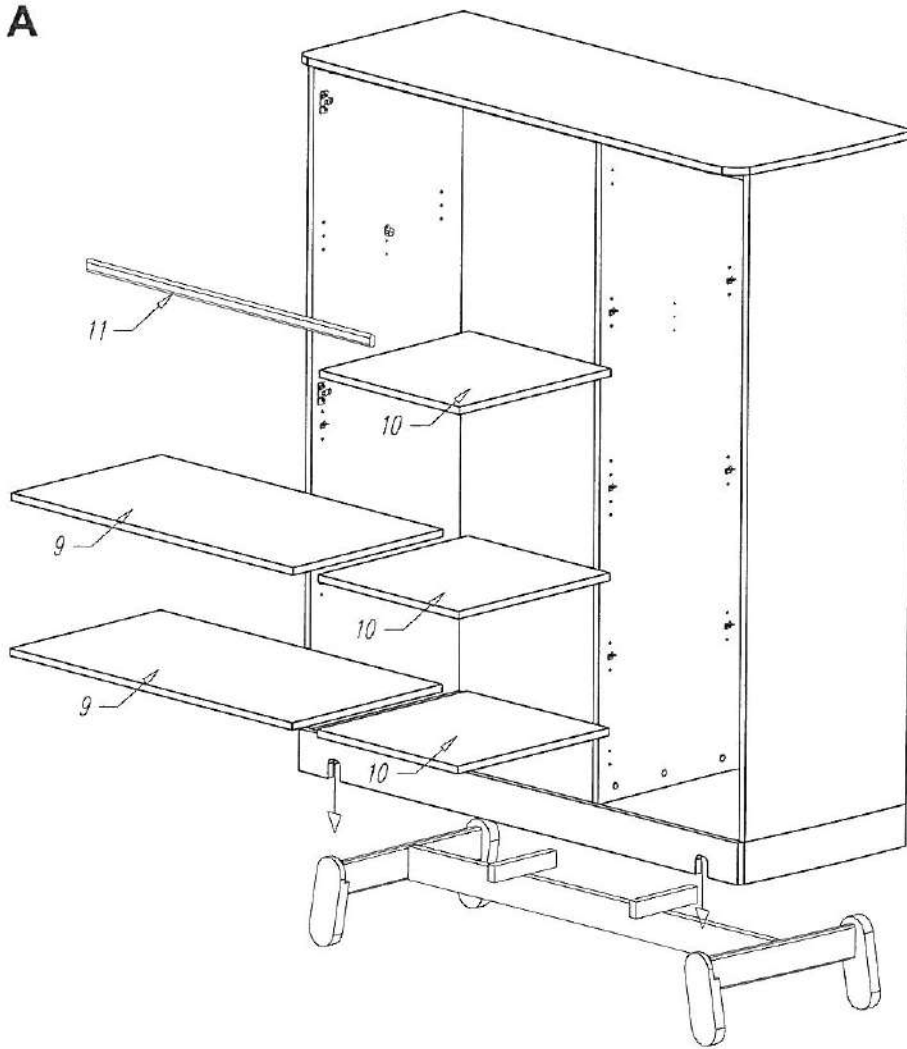
IXb

wer. B



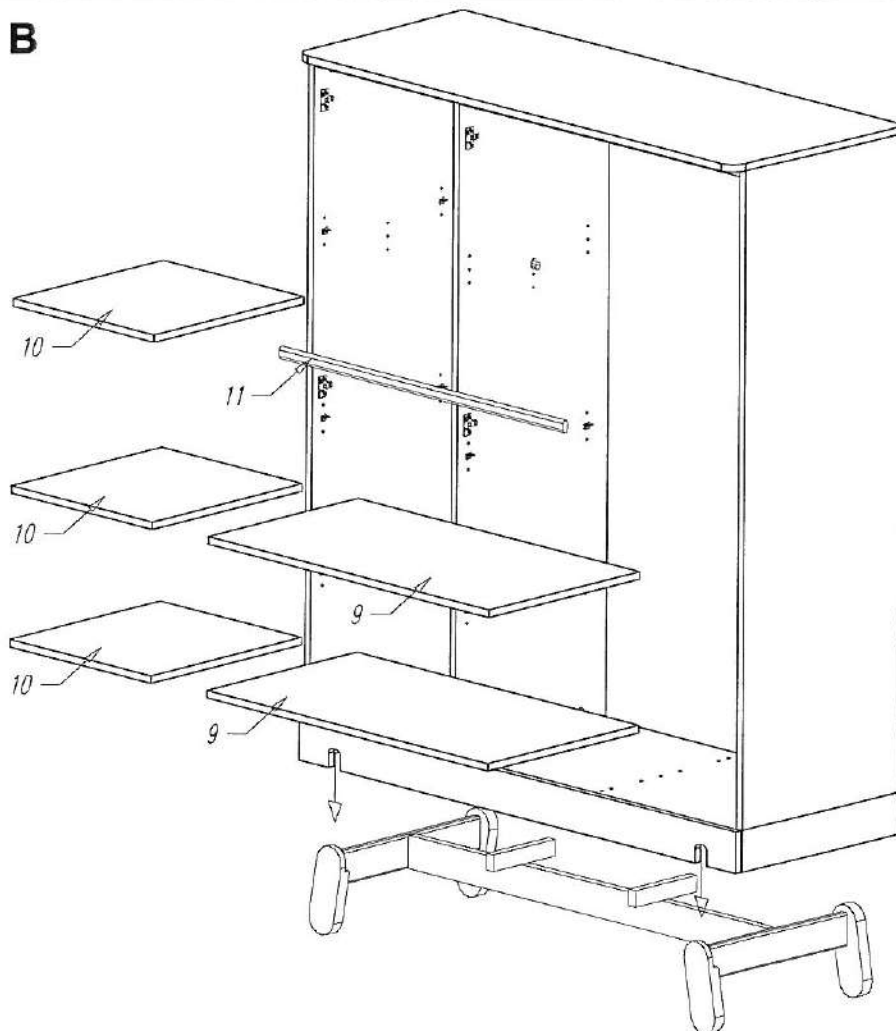
Xa

wer. A



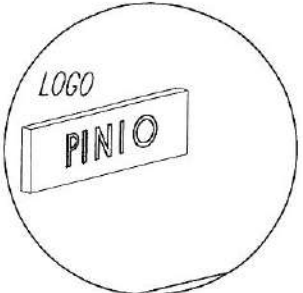
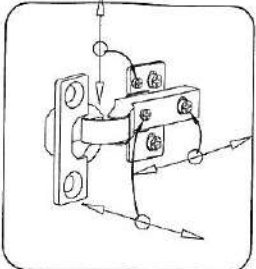
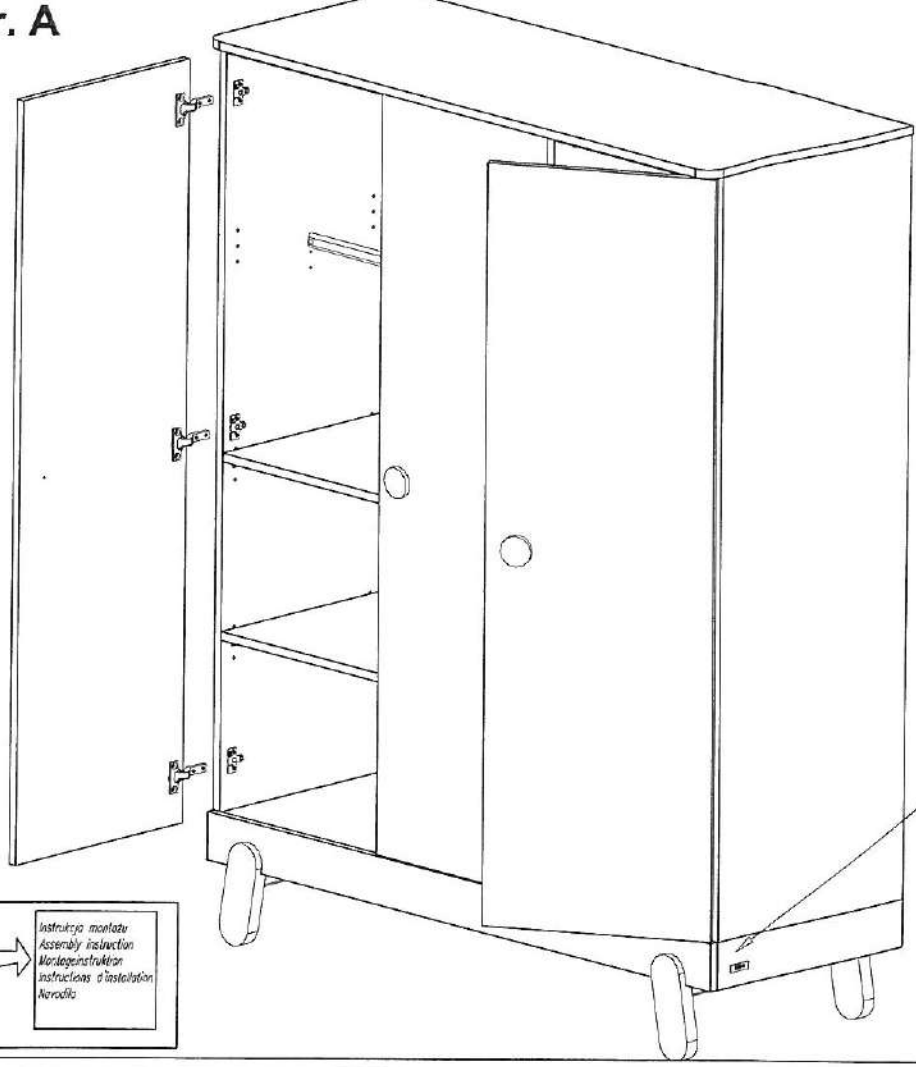
Xb

wer. B

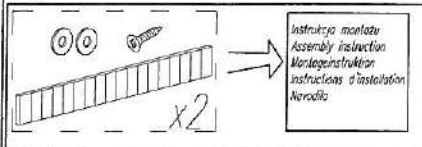


wer. A

XIa

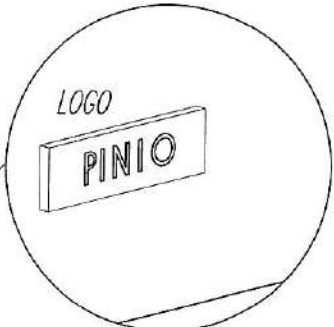
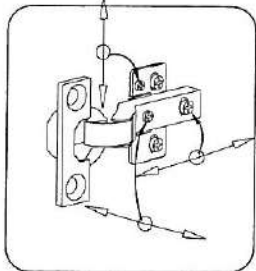
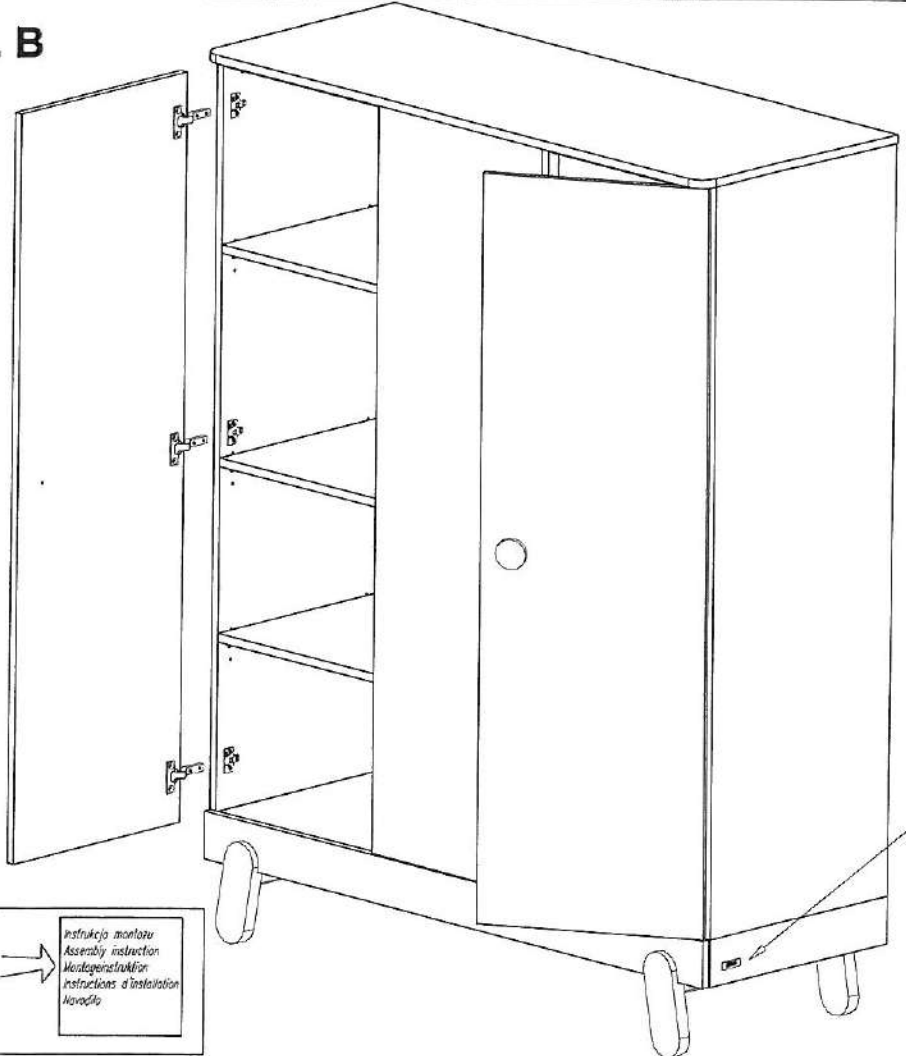


XIIa



wer. B

XIb



XIIb

